

DE

AUßERBAUANLEITUNG

ENTWICKELT
IM RHEINLAND



paneello

SCHALLSCHUTZZAUN

Stand August 2024

Artikelübersicht	S. 2
Aufbauskizze	S. 3
Technische Übersicht	S. 4
Maßtabellen	S. 5
Zuschneiden	S. 6

Abschlussprofil	S. 7
Montage Einbetonieren	S. 8
Montage Aufdübeln	S. 9
Sicherheitshinweise	S. 10
Technisches Datenblatt	S. 11

Allgemeine Informationen

Damit Ihr neuer paneello-Schallschutzzaun möglichst lange hält, beachten Sie bitte die Vorschriften und Hinweise in dieser Aufbauanleitung. Verwenden Sie ausschließlich Zubehör, welches ausdrücklich für den jeweiligen Anwendungsfall vorgesehen ist. Bei Abweichungen von den Montagevorschriften und dadurch entstandenen Mängeln kann keine Gewährleistung übernommen werden. Achten Sie daher bitte darauf, dass die Aufbauanleitung auf dem neusten Stand ist. Den finden Sie unter www.paneello.de. Es gelten die „allgemein anerkannten Regeln der Technik“.

Zuschnitt

Vorgehensweise:

Paneel, Pfosten oder Abschlussprofil auf einer ebenen Fläche fixieren. Schnittlinie mit einem Winkel anzeichnen. Eine Führungsschiene entlang der Markierung anbringen. Das Bauteil langsam und vorsichtig zuschneiden. Nach dem Schnitt die Schnittkante mit einer Feile oder Schleifpapier glätten.

Hinweise:

Paneele mit einer Kreissäge mit feinem Metallsägeblatt mit max. 1mm Breite zuschneiden. Dabei die Paneele so lange wie möglich in der selbstklebenden Schutzfolie belassen.

Pfosten mit einem Trennschleifer mit feinem Metall-Sägeblatt zuschneiden. Nur die untere Seite des Pfostens darf angeschnitten werden. Abschlussprofile sollen mit einem Winkelschleifer mit feinem Metall-Sägeblatt zugeschnitten werden.

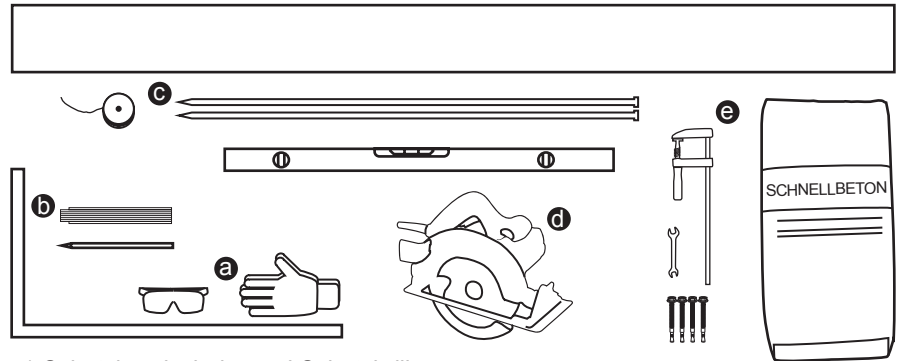
Abschlussprofil

Das mitgelieferte Abschlussprofil wird an den folgenden Stellen verbaut: Abschluss der äußersten Pfosten, oberer Abschluss jedes Zaunfelds und die Sichtfuge. Der Seitenabschluss wird nur in den ersten und letzten Pfosten an der freien Außenseite eingesetzt. Das Abschlussprofil wird auf die Länge der Oberkante bis Bodenfläche abgeschnitten. Das Profil wird in den Pfosten geschoben und am Ende durch die Abdeckplatte fixiert.

Der Zaun oben wird durch ein aufgelegtes Abschlussprofil abgeschlossen. Die Länge des Profils muss der Länge der Innenkanten der Pfosten (nicht der Nut!) entsprechen. Das Profil wird am Ende nach Montage der Abdeckplatten auf die Paneele aufgelegt. Die Profile können mit Silikon oder Montagekleber am Paneell fixiert werden.

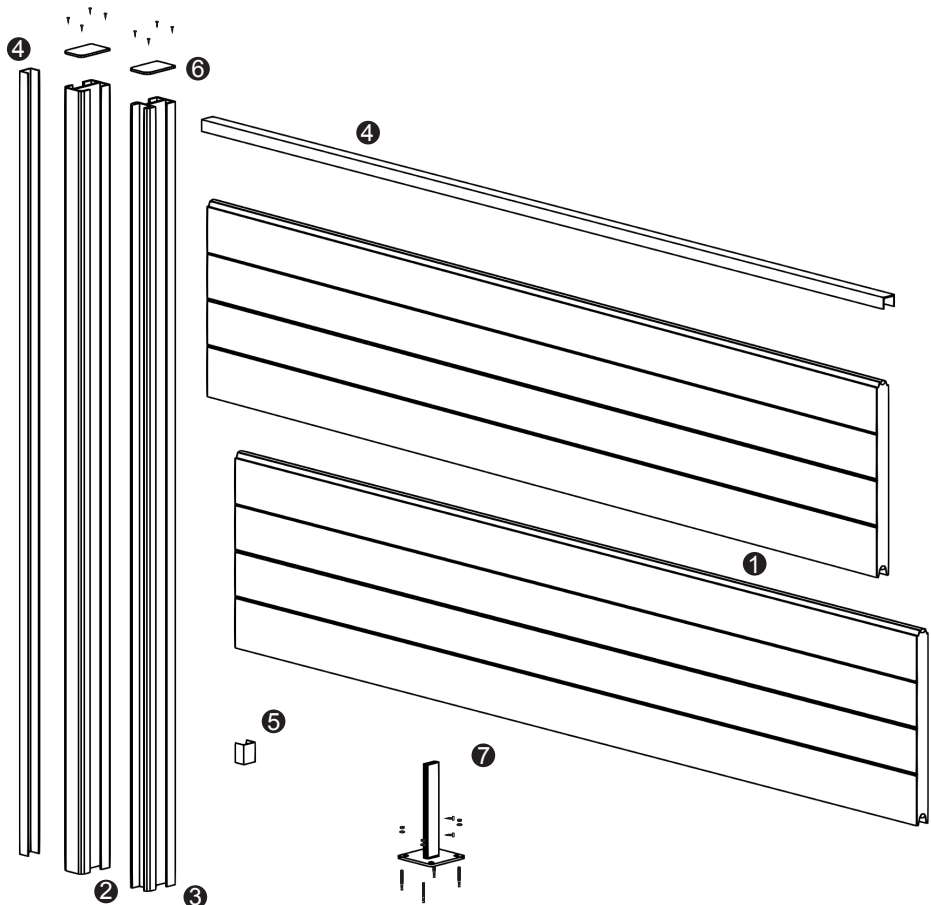
Das Abschlussprofil wird auf Maß zugeschnitten, in die innenliegende Schiene eingesetzt und bis auf den Boden geschoben. Beim Einbetonieren muss die Sichtfuge teilweise mit einbetoniert werden. Die mitgelieferten Sichtfugen haben eine Vorbohrung. Bei Bedarf können die Sichtfugen mit selbstschneidenden Schrauben (Nicht im Lieferumfang enthalten) fixiert werden. Auf diesem Profil liegen die Paneele auf. Bei Eckpfosten werden die mitgelieferten Abstandshalter verwendet. Die Abstandshalter werden mit den selbstschneidenden Schrauben fixiert, nachdem die restlichen Sichtfugen und Abschlussprofile eingesetzt sind.

Benötigte Materialien

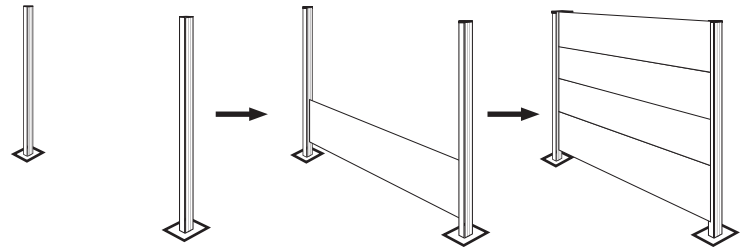
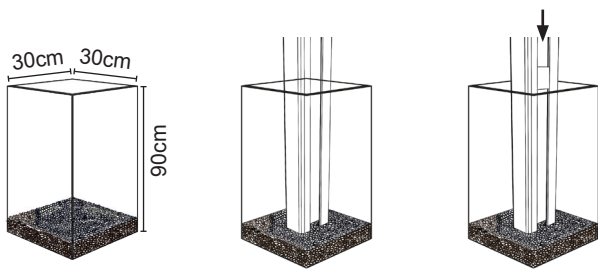


- Schutzhandschuhe und Schutzbrille
- Material für die Vorbereitung (Winkel, Zollstock, Stift)
- Material zum Ausrichten (z.B. Richtlatte, Richtschnur, Wasserwaage)
- Werkzeug zum Zuschnitt (z.B. Handkreissäge mit Metallschnittblatt, Führungsschiene, Metallfeile)
- Material für die Fixierung (Schnellbeton/Bolzenanker, Schraubzwinge)

Produktübersicht



- Sandwich-Paneel
- Pfosten
- Eckpfosten
- Abschlussprofil
- Sichtprofil
- Abdeckplatte
- Standfuß



Montage Einbetonieren:

1. Vorbereitung

Je Pfosten ein Loch mit den Mindestmaßen 30*30*90cm ausheben. Eine 10cm Drainageschicht aus Schotter einschütten. Pfosten einsetzen und mit einer Wasserwaage ausrichten. Bei ungekürzten Paneelen beträgt die optimale Zaunpfostendistanz 2350mm zwischen den Pfosteninnenkanten.

2. Betonieren

Pfosten vor verrutschen sichern. Beton nach Packungsanweisung vorbereiten und um den Pfosten gießen. Die Ausrichtung der Pfosten mit einer Wasserwaage überprüfen, bevor der Beton aushärtet. Den Beton vollständig aushärten lassen, bevor die Paneele eingebaut werden können.

3. Einbau der Paneele

Alle Sichtfugen in die Pfosten einschieben und bei Bedarf fixieren. Paneele noch in Schutzfolie in die Führungsschiene der Pfosten einsetzen und bis zur Sichtfuge vorschieben. Weitere Paneele bis zur gewünschten Höhe einschieben.

4. Abschluss

Das Abschlussprofil oben auf das oberste Paneel auflegen und mit Silikon oder Montagekleber fixieren. In den jeweils äußersten Pfosten je ein Abschlussprofil in die freie Seite des Anfangs- und Endpfostens einschieben. Auf jeden Pfosten abschließend eine Abschlusskappe mit den mitgelieferten Schrauben auf dem Pfosten fixieren.



Aufbaupvideo für eine Montage mit einbetonierten Pfosten.



Aufbaupvideo für eine Montage mit aufgedübelten Pfosten.

Montage Aufdübeln:

1. Vorbereitung

Die Position der Löcher für die Bolzenanker auf dem Fundament markieren. Bolzenanker sind nicht im Lieferumfang enthalten und müssen bauseitig beschafft werden. Maximal 11mm Durchmesser dürfen die Löcher haben, die in das Fundament gebohrt werden. Vor den nächsten Arbeitsschritten den Staub und Schmutz aus den Bohrlöchern entfernen.

2. Pfosten Einbau

Bolzenanker in die Löcher in dem Fundament einsetzen. Standfuß auf die Bolzenanker setzen. Auf einen passenden Sitz vom Standfuß ist unbedingt zu achten. Erst dann die Standfüße fest mit den Bolzenanker verschrauben. Die Pfosten von oben auf den montierten Standfuß aufstecken und mit zwei Schrauben fixieren.

3. Einbau der Paneele

Alle Sichtfugen in die Pfosten einschieben und bei Bedarf fixieren. Paneele noch in Schutzfolie in die Führungsschiene der Pfosten einsetzen und bis zur Sichtfuge vorschieben. Weitere Paneele bis zur gewünschten Höhe einschieben.

4. Abschluss

Das Abschlussprofil oben auf das oberste Paneel auflegen und mit Silikon oder Montagekleber fixieren. In den jeweils äußersten Pfosten je ein Abschlussprofil in die freie Seite des Anfangs- und Endpfostens einschieben. Auf jeden Pfosten abschließend eine Abschlusskappe mit den mitgelieferten Schrauben auf dem Pfosten fixieren.

Hinweis: Empfohlen wird das Einbetonieren der Pfosten. Die Montage der Zaunpfosten durch Aufdübeln empfehlen wir nur in Situationen, wo ein Einbetonieren unter keinen Umständen möglich ist. Aufgrund der Windlast darf beim Aufdübeln eine Zaunhöhe von 120cm nicht überschritten werden.

Sicherheitshinweise

Arbeiten mit paneello Zaunpaneelen

Belassen Sie unbedingt die Paneele so lange wie möglich in ihrer selbstklebenden Schutzfolie. Um die Paneele in die Pfosten einzusetzen können Sie die Schutzfolie ein paar Zentimeter zurückziehen. Die restliche Folie darf erst nach Vollendung des Aufbaus entfernt werden. Bei Missachtung laufen Sie Gefahr, die Oberfläche der Zaunpaneele irreversibel zu beschädigen.

Tragen Sie beim Hantieren mit den Zaunpaneelen, sowie von jeglichem Material während des Zaufbaus immer Schutzhandschuhe. Die Metallummantelung der Paneele kann beim Zuschneiden scharfe Schnittkanten und Späne erzeugen. Schleifen Sie daher alle Schnittkanten mit einem Schleifpapier ab und entfernen Sie jegliche Späne und Graten.

Zuschneiden der paneello Zaunpaneele und Zaunpfosten

Tragen Sie während des Zuschneidens zwingend eine Atemschutzmaske und Schutzbrille. Es können während des Zuschneidevorgangs Staub und Späne von dem Paneel aufgewirbelt werden. Führen Sie daher die Arbeiten am Paneel im Freien durch. Das Paneel darf beim Zuschneiden nicht überhitzen. Sonst kann die Kunststoff-Schaumfüllung schmelzen und das Zaunpaneel dadurch verformen.

Einbau der Zaunpfosten

Die Zaunpfosten müssen immer mindestens 80 cm tief in die Erde einbetonieren werden. Zusätzlich muss der Beton mindestens eine Fläche von 30*30 cm abdecken. Sonst ist nicht gewährleistet, dass die Pfosten die angegebene Windlast standhalten. Empfohlen wird das Einbetonieren der Pfosten. Die Montage der Zaunpfosten durch aufdübeln empfehlen wir nur in Situationen, wo ein Einbetonieren unter keinen Umständen möglich ist. Aufgrund der Windlast darf beim Aufdübeln eine Zaunhöhe von 120 cm nicht überschritten werden.

Abdeckschiene

Die obere Abdeckschiene sollte zur Fixierung mit Silikon oder Montagekleber am obersten Paneel fixiert werden. Nur so ist ein fester Sitz über die Zeit gewährleistet.

Sichtfugen

Die Sichtfuge kann bis auf den Boden aufgeschoben, Einbetoniert oder bei Bedarf mit einer Schraube fixiert werden. Die Sichtfuge wird aus dem Abschlussprofil geschnitten. Eine korrekte Funktion der Sichtfuge ist nur bei einem exakten Zuschnitt des Profils gegeben. Bei den Eckpfosten müssen die mitgelieferten Abstandhalter statt der Abschlussprofile verwendet werden. Diese werden mit selbstschneidenden Schrauben im Eckpfosten, nachdem die restlichen Abschlussprofile eingesetzt wurden, fixiert.

Bei Missachtung der Sicherheitshinweise laufen Sie Gefahr sich selbst und oder andere während des Aufbaus und während der Standzeit des Zauns zu gefährden und oder zu verletzen. Arbeiten Sie daher unbedingt mit höchster Vorsicht, oder beauftragen Sie geschultes Fachpersonal mit dem Aufbau.

ARTIKELÜBERSICHT



Paneel

Nut- und Feder-Stecksystem

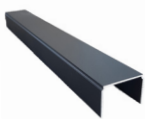
L: 2400mm, B: 40mm, H: 488/610mm



Pfosten

Eckpfosten/Zwischenpfosten

L: 100mm, B: 65mm, H: 2400/2750mm



Abschlussprofil

Pfostenabschluss, Sichtfuge, Paneelabschluss

L: 2350mm, B: 43mm, H: 30mm



Abdeckkappe

Abschluss jedes Pfostens

L: 100mm, B: 65mm, H: 3mm



Sichtfuge Eckpfosten

Nur für die Innenseite des Eckpfostens

L: 35mm, B: 40mm, H: 50mm

BENÖTIGTE MATERIALIEN



ZUSCHNITT

- Flex
- Metallschneideblatt max. 1mm Breite
- Zollstock

AUSRICHTEN

- Richtschnur
- Schnurnägel
- Richtlatte 2,5m
- Wasserwaage

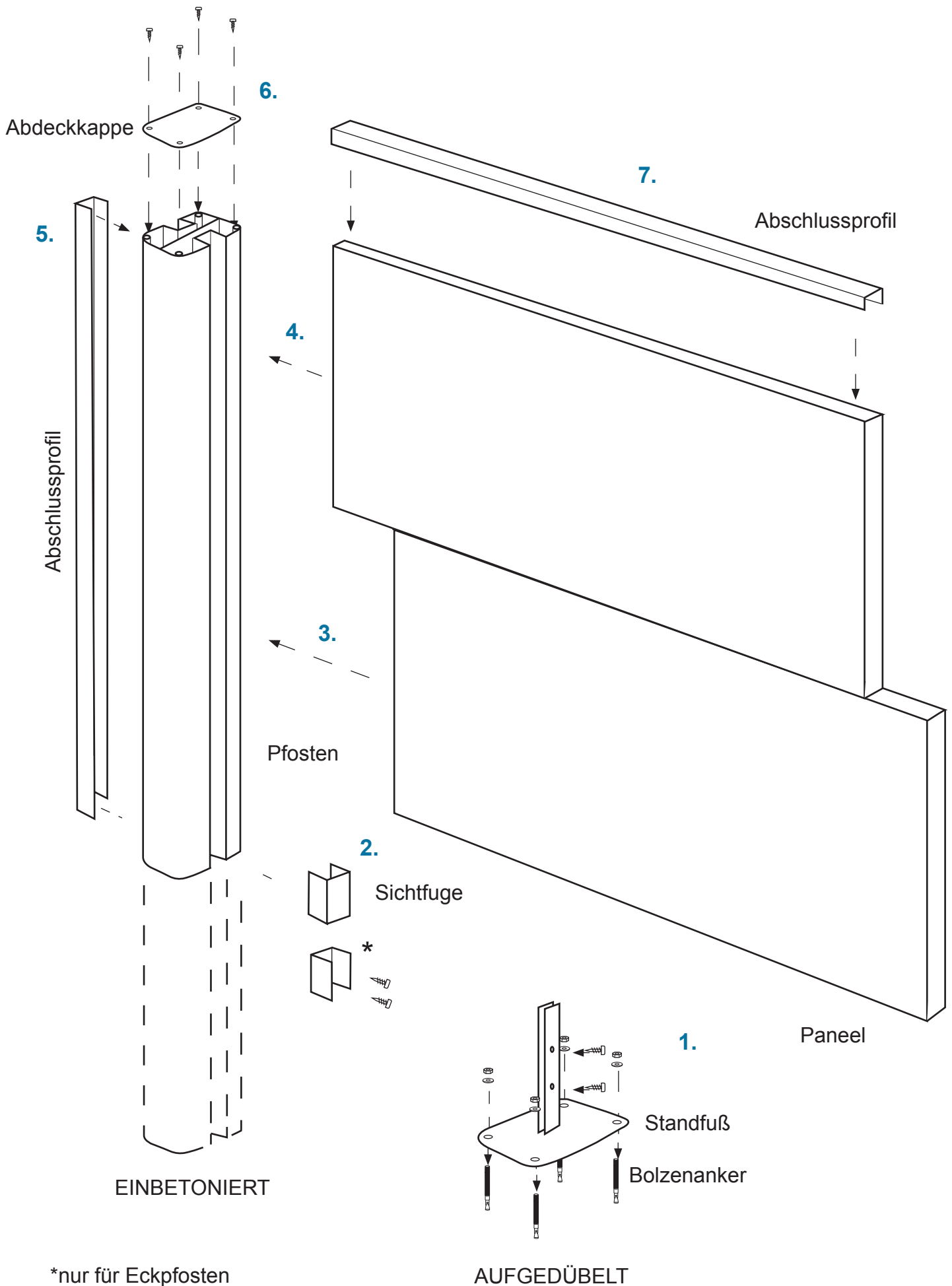
BETONIEREN

- Schotter (z.B. 0-45mm Frostschutzschotter)
- schnellabbindender Beton (z.B. Setz-Fix)
- Wasser
- Mixeimer

HILFSMITTEL

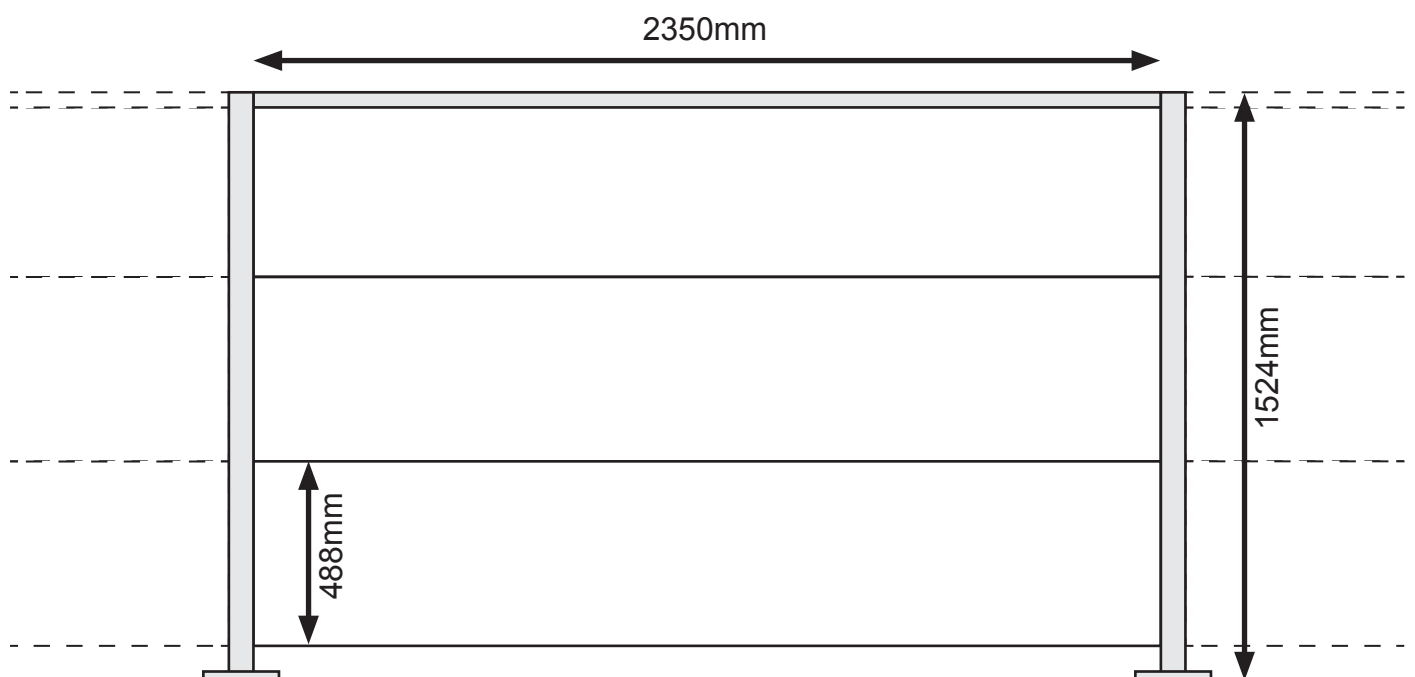
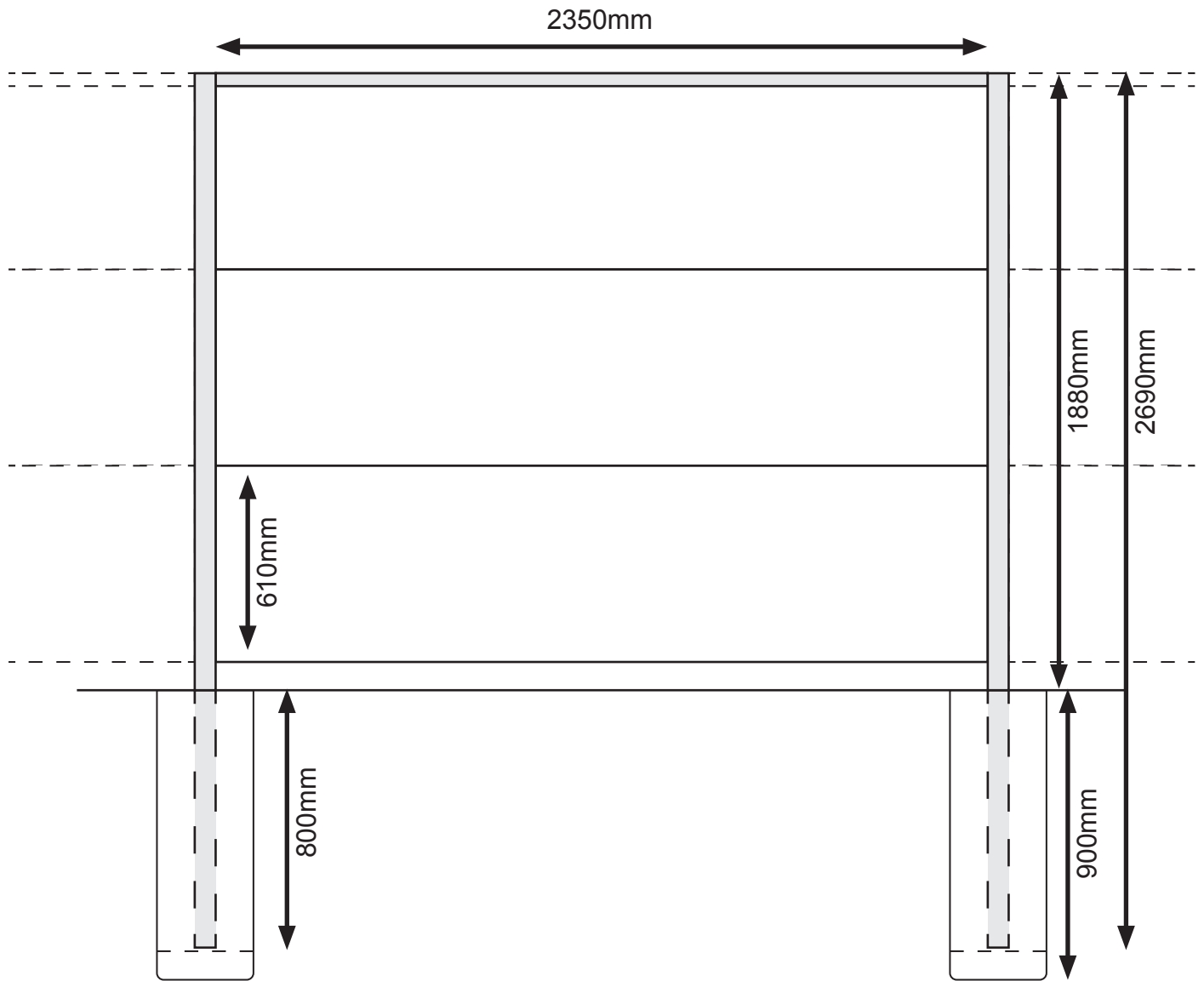
- Bolzenanker
- Holzblöcke
- Schraubzwingen
- Schutzhandschuhe
- Schutzbrille

AUFBAUSKIZZE



*nur für Eckpfosten

TECHNISCHE ÜBERSICHT



MAßTABELLEN

Unser **paneello** Schallschutzzaun-System ist standardmäßig für Zaunhöhen von 160cm, 180cm und 200cm als Komplettbausatz erhältlich.*

Durch bauseitiges Einkürzen der Pfosten und Kombinieren der verschiedenen Paneellhöhen können weitere Zaunhöhen entsprechend der folgenden Maßtabelle realisiert werden.

Bitte beachte beim Einkürzen die Sicherheitshinweise auf Seite 10 in dieser Anleitung.

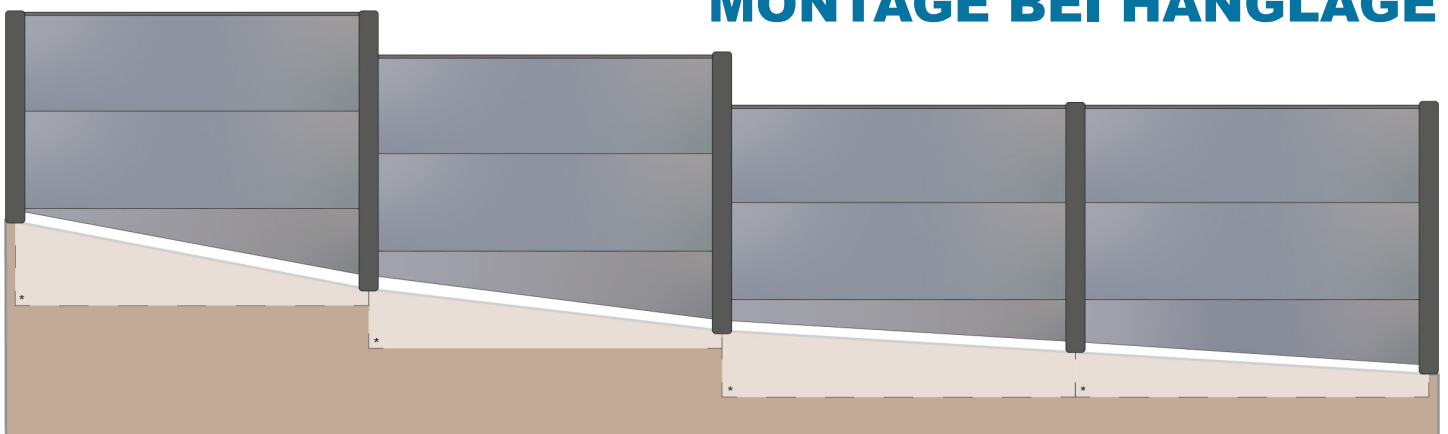
Einbetoniert

Zaunhöhe**	Anzahl Paneel Klein [48,8cm]	Anzahl Paneel Groß [61cm]	Länge Pfosten	Höhe Sichtfuge	Länge Abschlussprofil Außen
100cm	2		185cm	5cm	105cm
120cm		2	207cm	5cm	127cm
150cm	3		235cm	5cm	155cm
160cm	2	1	240cm	5cm	165cm
180cm		3	240cm	5cm	188cm
200cm	4		275cm	5cm </td <td>205cm</td>	205cm

Aufgedübelt

Zaunhöhe	Anzahl Paneel Klein [48,8cm]	Anzahl Paneel Groß [61cm]	Länge Pfosten	Höhe Sichtfuge	Länge Abschlussprofil Außen
100cm	2		105cm	5cm	105cm
120cm		2	127cm	5cm	127cm
150cm	3		155cm	5cm	155cm
160cm	2	1	165cm	5cm	165cm
180cm		3	188cm	5cm	188cm
200cm	4		205cm	5cm	205cm

MONTAGE BEI HANGLAGE



* Die lichten Zaunhöhen ohne Sichtfuge von 5cm sind 159cm, 183cm und 195cm.

** Für die Zaunhöhen 100cm, 120cm, 145cm und 160cm muss der Pfosten mit der Länge von 240cm verwendet werden.

ZUSCHNEIDEN

1



Vorgehensweise

1. Lege das Bauteil auf eine ebene Fläche.
2. Markiere die Schnittlinie mit einem Bleistift/Kreide-
stift. Wir empfehlen für den Schnitt eine Führungs-
schiene zu verwenden.
3. Schneide das Bauteil langsam und vorsichtig zu.
Die jeweiligen Besonderheiten sind unten aufge-
führt.
4. Trage eine Schutzbrille, Handschuhe und eine
Staubmaske, um dich vor Staub und Spänen zu
schützen.
5. Glätte die Kanten mit einer Feile oder einem
Schleifpapier, um eine bessere Passform zu ge-
währleisten.

Besonderheiten

Paneel:

Verwende zum Zuschneiden eine Stichsäge
oder Kreissäge mit einem feinen
Metall-Sägeblatt mit max. 1mm Breite.
Belasse die Paneele so lange wie möglich in
der selbstklebenden Schutzfolie.

Pfosten:

Verwende eine Flex oder Winkelschleifer mit
feinem Metall-Sägeblatt. Schneide nur die
untere Seite des Pfostens an

Profil:

Verwende eine Flex oder Winkelschleifer mit
feinem Metall-Sägeblatt



3



Berechnungsgrundlage

Zaunhöhe:

= (Anzahl * Paneelhöhe) - 3cm + Sichtfughöhe

Pfosten (Beton):

= Zaunhöhe + 80cm

Pfosten (Dübel):

= (Anzahl * Paneelhöhe) - 3cm + Sichtfughöhe

Sichtfughöhe:

= nach Wunsch [empfohlen sind **5cm!**]

Abschlussprofil Außen:

= (Anzahl * Paneelhöhe) - 3cm + Sichtfughöhe

ABSCHLUSSPROFIL

Verwendung des Abschlussprofils

Das mitgelieferte Abschlussprofil wird an den folgenden Stellen verbaut:

- Abschluss des äußersten Pfostens
- Abschluss des Paneels oben
- Erzeugen der Sichtfuge

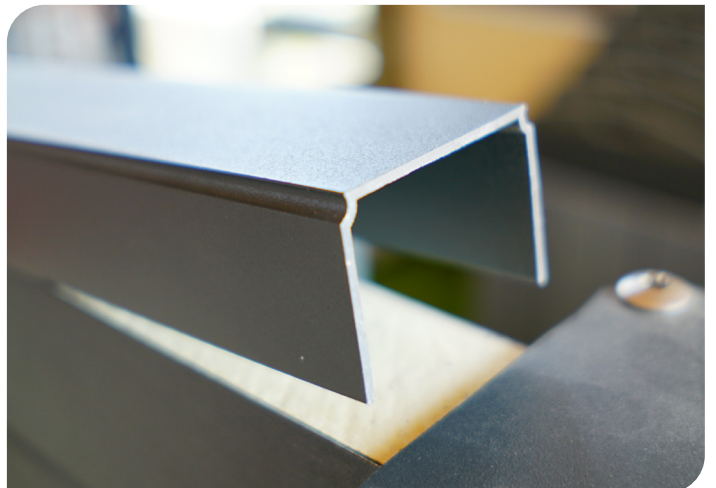
1 Abschluss Seite

- Der Seitenabschluss wird nur in den ersten und letzten Pfosten an der freien Außenseite eingesetzt.
- Das Abschlussprofil wird auf die Länge, Oberkante bis Bodenfläche abgeschnitten.
- Das Profil wird in den Pfosten geschoben und am Ende durch die Abdeckplatte fixiert.



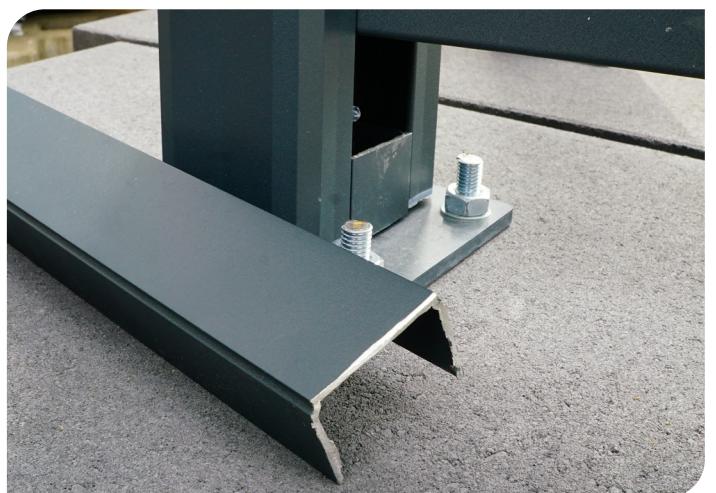
2 Abschluss Oberseite

- Der Zaun oben wird durch ein aufgelegtes Abschlussprofil abgeschlossen.
- Die Länge des Profils muss der Länge der Innenkanten der Pfosten (**nicht** der Nut!) entsprechen.
- Das Profil wird am Ende nach Montage der Abdeckplatten auf die Paneele aufgelegt.
- Die Profile können mit Silikon oder Montagekleber am Paneell fixiert werden.



3 Sichtfuge

- Das Abschlussprofil wird auf Maß zugeschnitten, in die innenliegende Schiene eingesetzt und bis auf den Boden geschoben.*
- Beim Einbetonieren muss die Sichtfuge teilweise mit einbetoniert werden.**
- Auf diesem Profil liegen die Paneele auf.
- Bei Eckpfosten werden die mitgelieferten Abstandshalter verwendet.
- Die Abstandshalter werden mit den selbstschneidenden Schrauben fixiert, **nachdem** die restlichen Sichtfugen und Abschlussprofile eingesetzt sind.



** Die mitgelieferten Sichtfugen haben eine Vorbohrung. Bei Bedarf können die Sichtfugen mit selbstschneidenden Schrauben (Nicht im Lieferumfang enthalten) fixiert werden.

* nur beim Aufdübeln

MONTAGE EINBETONIEREN

1 VORBEREITUNG

1. Hebe ein Loch mit den Maßen 300x300x900mm aus
2. Schütte eine 10cm Drainageschicht aus Schotter ein
Lasse den Pfosten ein und richte ihn mit einer Wasserwaage aus
3. Die Zaunpfostendistanz beträgt optimal: 2350mm (zwischen Pfosteninnenkante gemessen)

TIPP: Es kann zur Hilfe eine Richtlatte mit 2.40m in der Nut der Pfosten verwendet werden

2 BETONIEREN

1. Fixiere den Pfosten mit Holzlatten
2. Rühre den Beton nach den Packungsanweisungen an und umgieße den Pfosten damit
3. Prüfe die Ausrichtung der Pfosten mit einer Wasserwaage

WICHTIG: Lasse den Beton vor dem Einbau der Paneele vollständig aushärten!

3 PANEEL EINBAU

1. Schiebe das Profilstück für die Sichtfuge in den Pfosten
2. Führe das Paneel noch in der Schutzfolie in die Führungsschiene der beiden Pfosten
3. Schiebe das untere Paneel vor bis zur Sichtfuge
4. Baue die restlichen Paneele wie zuvor beschrieben ein

4 ABSCHLUSS

1. Lege das Abschlussprofil oben auf das letzte Paneel auf und fixiere es mit Silikon oder Montagekleber
2. Schiebe je ein Abschlussprofil in die freie Seite des Anfangs- und Endpfostens
3. Befestige die Abdeckkappe mit den Schrauben oben auf dem Pfosten

HINWEIS



Die Schutzfolie nur an den äußeren Rändern vor der Montage leicht abziehen. Der Rest des Paneels sollte bis zum Ende der Montage in der Folie bleiben.

**Aufbauvideo
Einbetonieren:**



**Aufbauvideo
Aufdübeln:**



MONTAGE AUFDÜBELN

1 VORBEREITUNG

1. Markiere die Position der Löcher für die Bolzenanker* auf dem Fundament, auf dem der Standfuß befestigt werden soll.
2. Bohre Löcher in das Fundament, die den gleichen Durchmesser wie die Bolzenanker** haben
3. Entferne den Staub und Schmutz aus den Bohrlöchern

2 PFOSTEN EINBAU

1. Setze die Bolzenanker in die Löcher in dem Fundament ein
2. Setze den Standfuß auf die Bolzenanker. Achte darauf, dass sie bündig sitzen.
3. Verschraube die Standfüße fest mit den Bolzenanker.
4. Stecke den Pfosten in den Standfuß und fixiere ihn mit zwei Schrauben.

3 PANEEL EINBAU

1. Schiebe das Profilstück für die Sichtfuge in den Pfosten
2. Führe das Paneel noch in der Schutzfolie in die Führungsschiene der beiden Pfosten
3. Schiebe das untere Paneel vor bis zur Sichtfuge.
4. Baue die restlichen Paneele wie zuvor beschrieben ein

4 ABSCHLUSS

1. Lege das Abschlussprofil oben auf das letzte Paneel auf und fixiere es mit Silikon oder Montagekleber
2. Schiebe je ein Abschlussprofil in die freie Seite des Anfangs- und Endpfostens
3. Befestige die Abdeckplatte mit den Schrauben oben auf dem Pfosten



HINWEIS

Empfohlen wird das Einbetonieren der Pfosten. Die Montage der Zaunpfosten durch Aufdübeln empfehlen wir nur in Situationen, wo ein Einbetonieren unter keinen Umständen möglich ist. Aufgrund der Windlast sollte beim Aufdübeln eine Zaunhöhe von 120cm nicht überschritten werden.

* **Nicht im Lieferumfang enthalten.** Bolzenanker müssen bauseitig beschafft werden.

** max. 11mm Durchmesser

SICHERHEITSHINWEISE



Handling der paneello Zaunpaneele

Belassen Sie unbedingt die Paneelle so lange wie möglich in ihrer selbstklebenden Schutzfolie. Um die Paneele in die Pfosten einzusetzen können Sie die Schutzfolie ein paar Zentimeter zurückziehen. Die restliche Folie darf erst nach Vollendung des Aufbaus entfernt werden. Bei Missachtung laufen Sie Gefahr, die Oberfläche der Zaunpaneele irreversibel zu beschädigen.



Tragen Sie beim Hantieren mit den Zaunpaneelen, sowie von jeglichem Material während des Zaunaufbaus immer Schutzhandschuhe. Die Metallummantelung der Paneele können beim Zuschneiden scharfe Schnittkanten und Späne erzeugen. Schleifen Sie daher alle Schnittkanten mit einem Schleifpapier ab und entfernen Sie jegliche Späne und Graten.



Zuschneiden der paneello Zaunpaneele und Zaunpfosten

Tragen Sie während des Zuschneidens zwingend eine Atemschutzmaske und Schutzbrille. Es können während des Zuschneidevorgangs Staub und Späne von dem Paneel aufgewirbelt werden. Führen Sie daher die Arbeiten am Paneel im Freien durch. Das Paneel darf beim Zuschneiden nicht überhitzen. Sonst kann die Kunststoff-Schaumfüllung schmelzen und das Zaunpaneel dadurch verformen.



Einbau der Zaunpfosten

Die Zaunpfosten müssen immer immer mindestens 80 cm Tief in die Erde einbetonieren werden. Zusätzlich muss der Beton mindestens eine Fläche von 30*30 cm abdecken. Sonst ist nicht gewährleistet, dass die Pfosten die angegebene Windlast standhalten.

Empfohlen wird das Einbetonieren der Pfosten. Die Montage der Zaunpfosten durch aufdübeln empfehlen wir nur in Situationen, wo ein Einbetonieren unter keinen Umständen möglich ist. Aufgrund der Windlast sollte beim Aufdübeln eine Zaunhöhe von 120 cm nicht überschritten werden.

Abdeckschiene

Die obere Abdeckschiene sollte zur Fixierung mit Silikon oder Montagekleber am obersten Paneel fixiert werden. Nur so ist ein fester Sitz über die Zeit gewährleistet.

Sichtfugen

Die Sichtfuge kann bis auf den Boden aufgeschoben, Einbetoniert oder bei Bedarf mit einer Schraube fixiert werden. Die Sichtfuge wird aus dem Abschlussprofil geschnitten. Eine korrekte Funktion der Sichtfuge ist nur bei einem exakten Zuschnitt des Profils gegeben.

Bei den Eckpfosten müssen die mitgelieferten Abstandshalter statt der Abschlussprofile verwendet werden. Diese werden mit selbstschneidenden Schrauben im Eckpfosten, nachdem die restlichen Abschlussprofile eingesetzt wurden, fixiert.



Bei Missachtung der Sicherheitshinweise laufen Sie Gefahr sich selbst und oder andere während des Aufbaus und während der Standzeit des Zauns zu verletzen. Arbeiten Sie daher unbedingt mit höchster Vorsicht, oder beauftragen Sie geschultes Fachpersonal mit dem Aufbau.

TECHNISCHES DATENBLATT

Allgemeine Angaben

Profilquerschnitt



Produktname	paneello-Zaunpaneel	paneello-Zaunpaneel
Eingesetzter Kunststoff	PUR-Polyurethan	PUR-Polyurethan
Oberfläche	Strukturstahl mit Zinkbeschichtung (95%Zn, 5%Al)	
Profillänge	2.400mm	2.400mm
Profilbreite	488mm	610mm
Profildicke	39mm	39mm
Dichte	ca. 39 kg/m ³	ca. 39 kg/m ³
Gewicht	ca. 4,8 kg/m	ca. 6 kg/m

Mechanische Eigenschaften

Windlast (Klassifizierung nach DIN EN 12424)	1.300pa - entspricht Windlast von ca. 120km/h	
Brandschutzklasse	B-s2, d0 - schwerentflammbar, kein brennbares Abfallen/Abtropfen	
Schlagregendichtheit (Klassifizierung nach DIN EN 12489)	Einstufung in Klasse 3	
Schalldämmung	gewichtete Schalldämmung von (Rw) 25dB	

Thermische Eigenschaften

thermischer Leitfähigkeitskoeffizient	0,57 W/m ² K	0,57 W/m ² K
---------------------------------------	-------------------------	-------------------------

Maßtoleranzen

Länge	- 5mm / + 5mm	- 5mm / + 5mm
Breite	- 2mm / + 2mm	- 2mm / + 2mm
Dicke	- 1mm / + 2mm	- 1mm / + 2mm
Gewicht	- 1% / +1%	-1% / +1%
Unwinkligkeit	±1% der Paneeldicke auf die Gesamtlänge	
Ebenheit der Oberfläche	Keine sichtbare Auffälligkeiten, wenn das Paneel senkrecht aufgestellt wird, bei einem Abstand von 1,5m und einem Winkel von 60°	
Fuge	±5mm auf der gesamten Länge des Paneel	

Qualitätssicherung

Die **paneello** Zaunpaneelle werden nach ISO9001 (Qualitätsmanagement), ISO14001 (Umweltmanagement) und OHSAS18001/ISO45001 (Arbeits- und Gesundheitsschutz) hergestellt.

* Stand: 02/2023, Einzelwerte können geringfügig abweichen